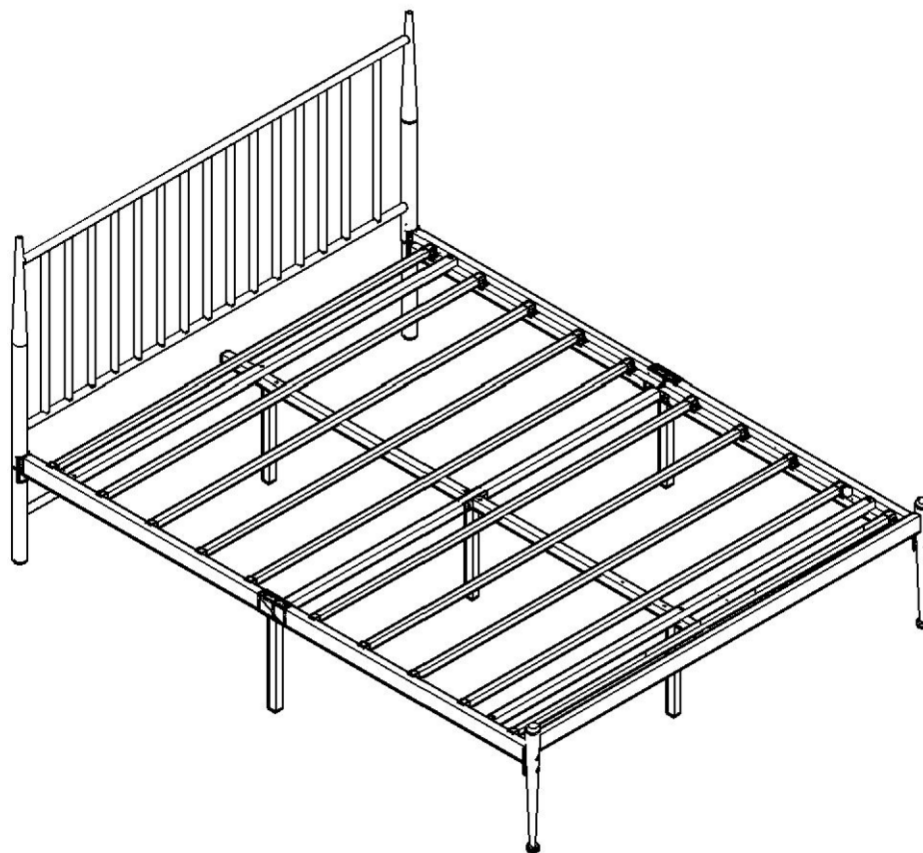

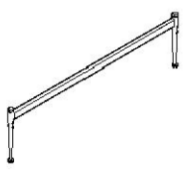


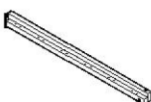

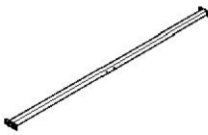
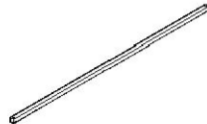





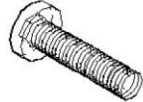






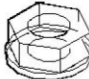


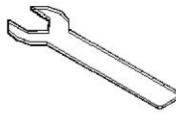
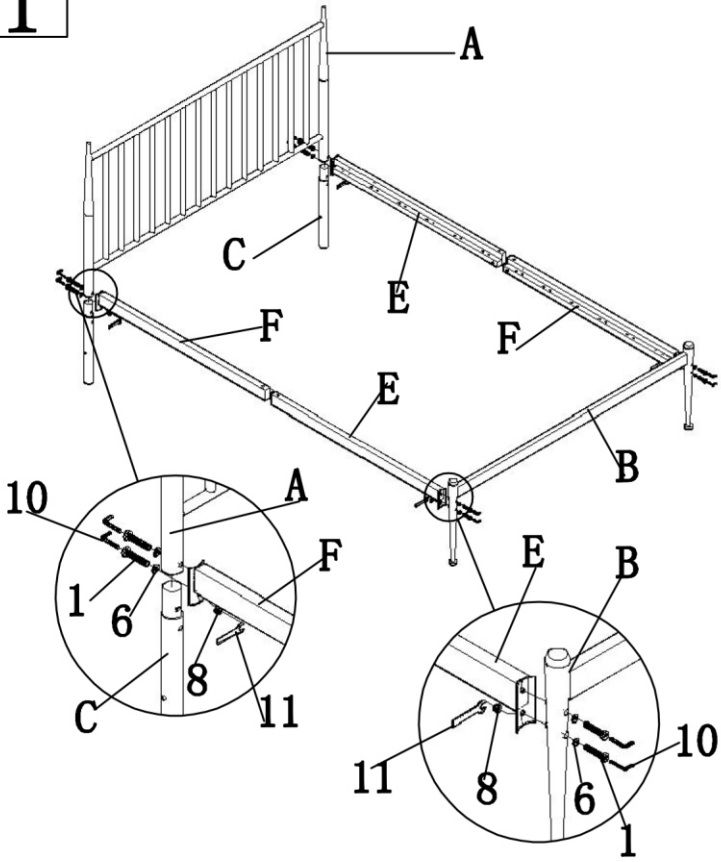


ZAHARA

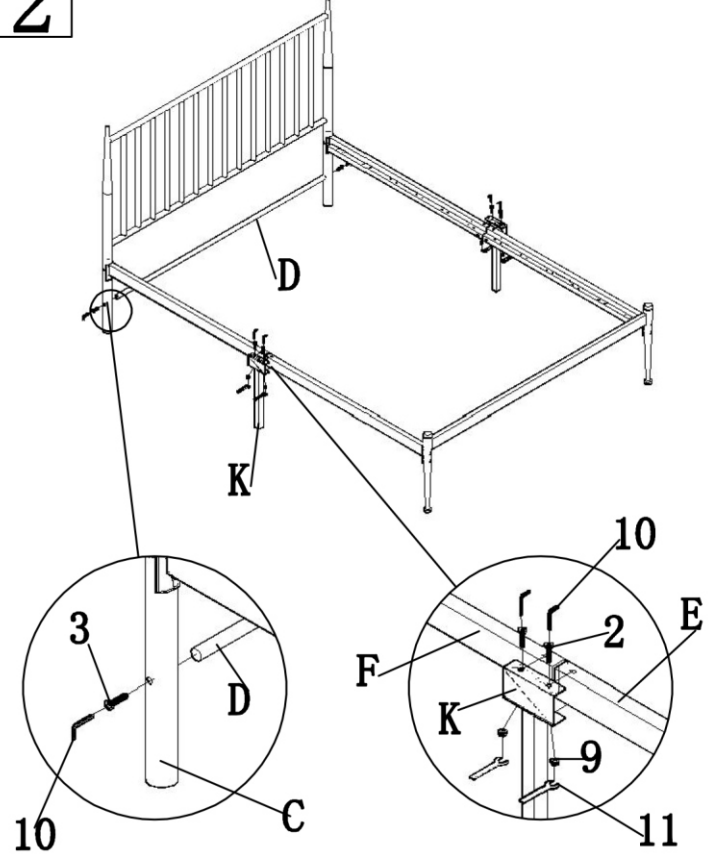


A. 1 	B. 1 	C. 2 	D. 1 	E. 2 	F. 2 
G. 1 	H. 2 	I. 10 	J. 2 	K. 2 	L. 3 
M. 20 	1. M8*50 8 	2. M6*60 10 	3. M6*50 2 	4. M6*40 6 	5. M6*16 4 
6. M8 8 	7. M6 2 	8. M8 4 	9. M6 16 	10. 	11. 

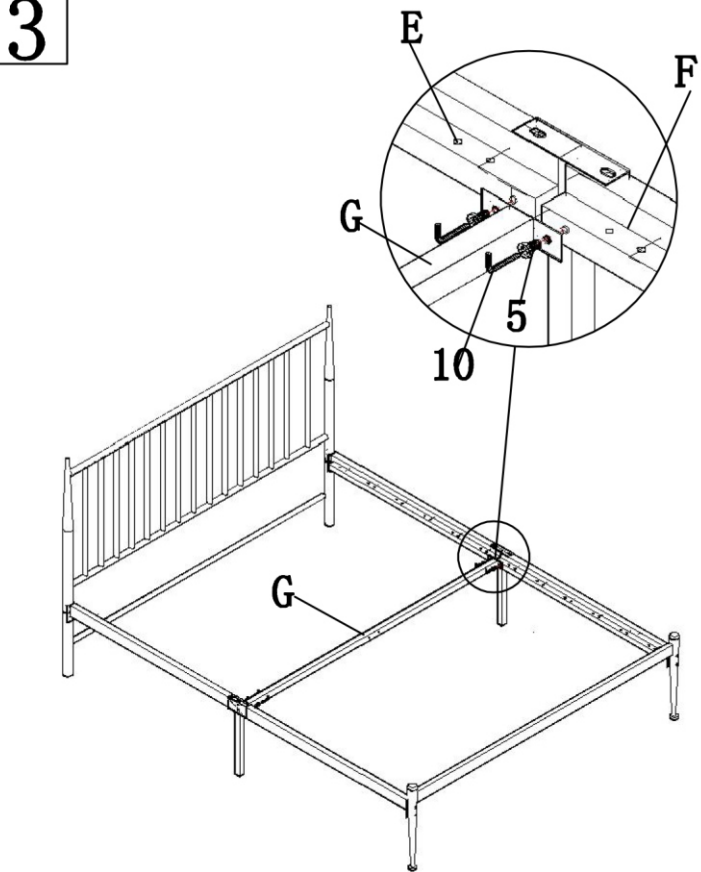
1



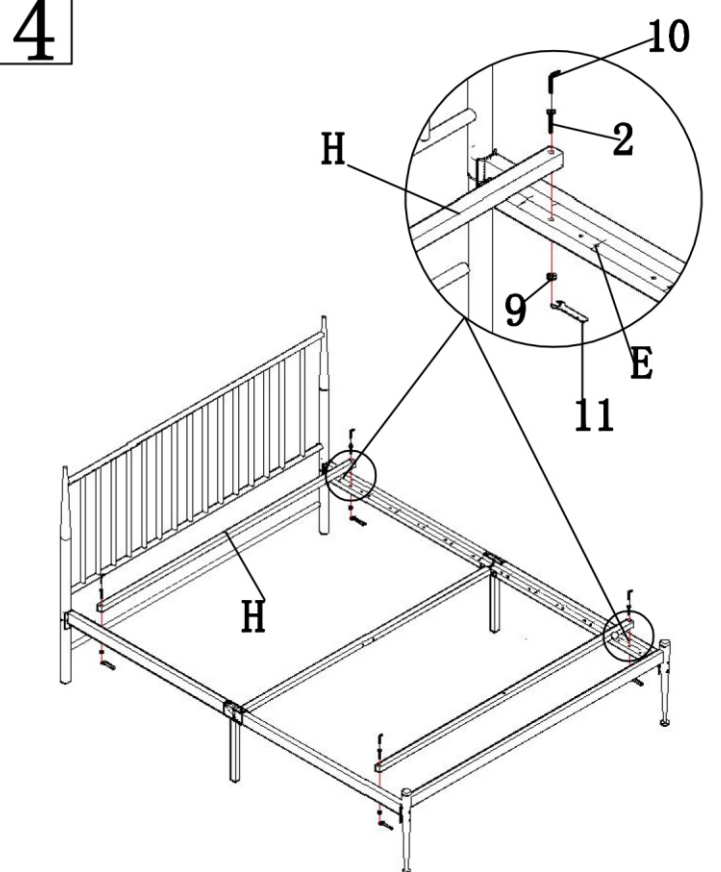
2



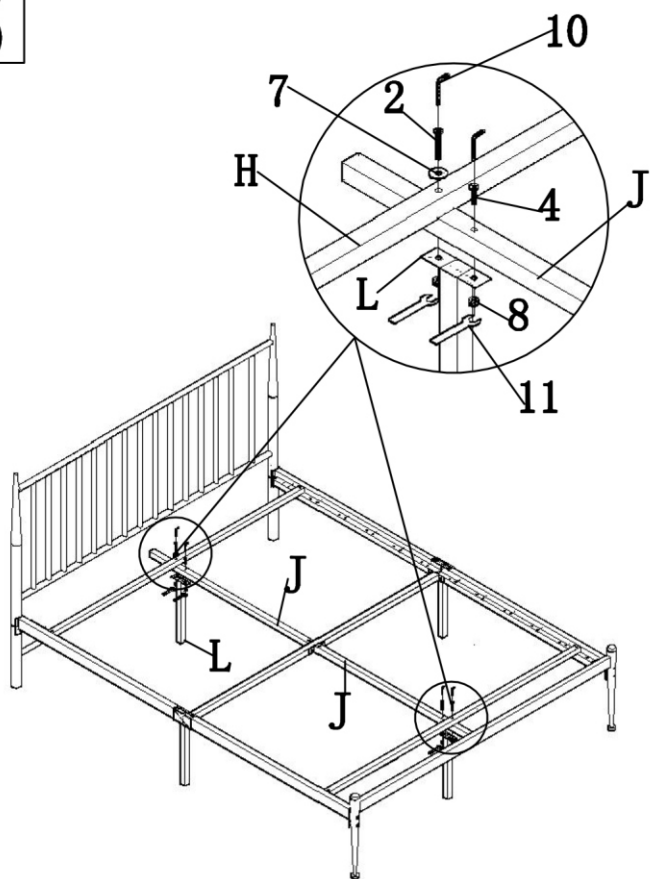
3



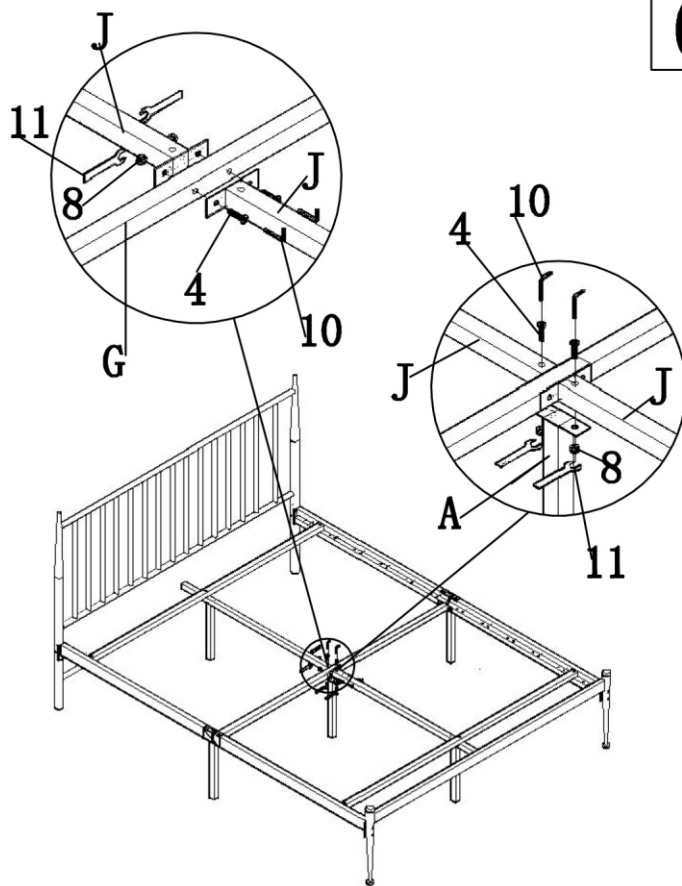
4



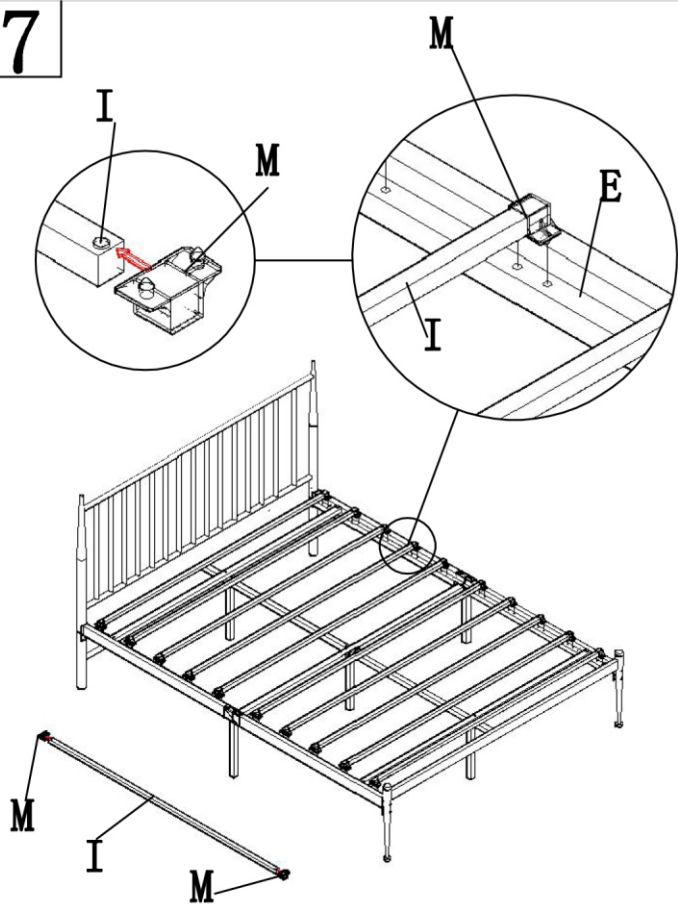
5



6



7



8

